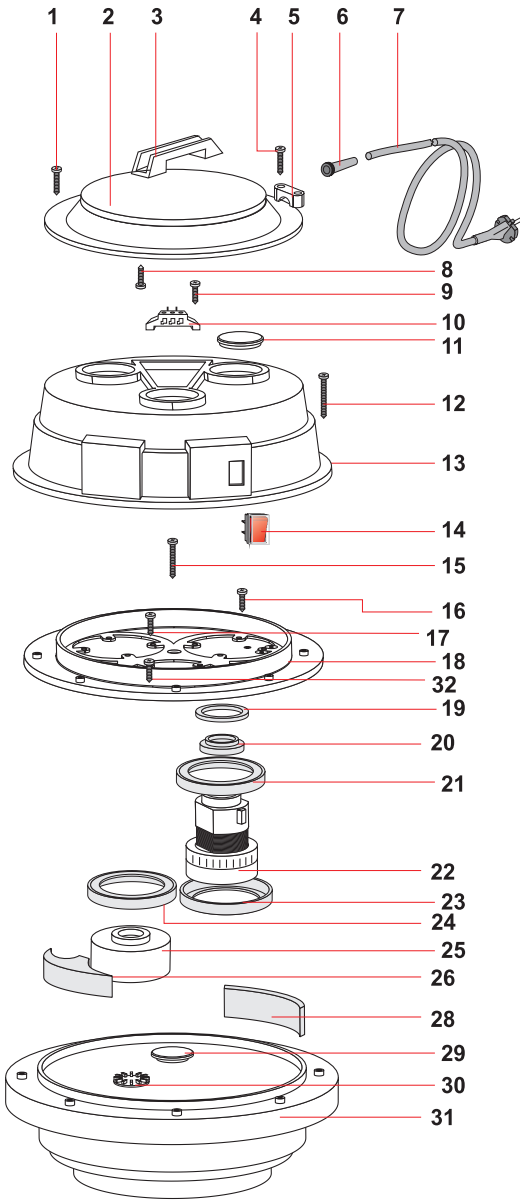
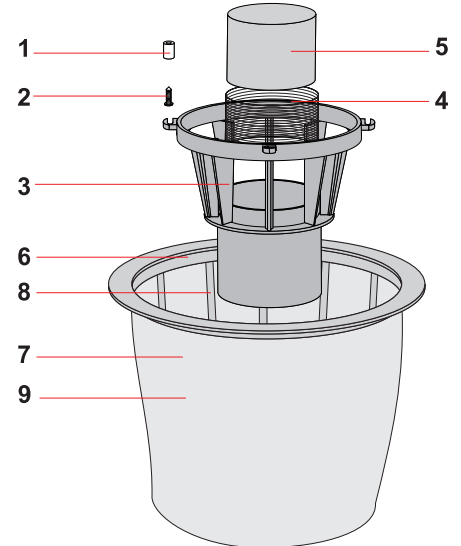


TN70.02 / TN70.02SB

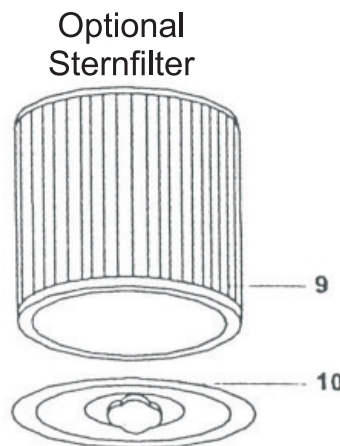
Motorkopf kpl.
2.00870



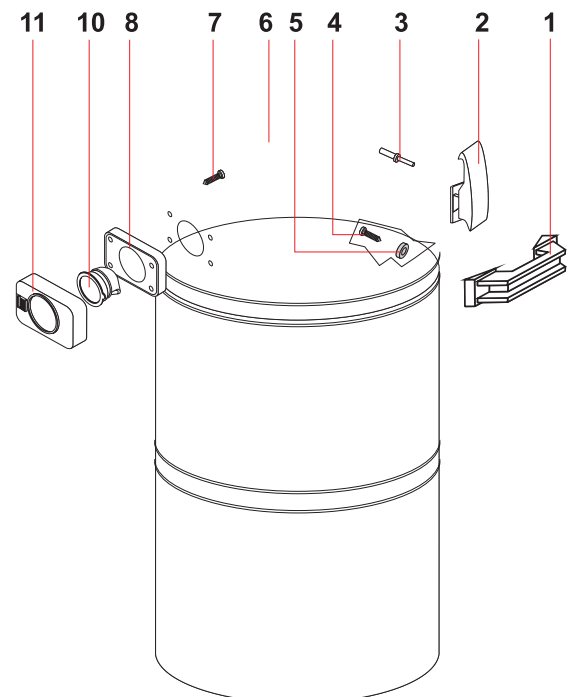
Schwimmer kpl.
2.03668



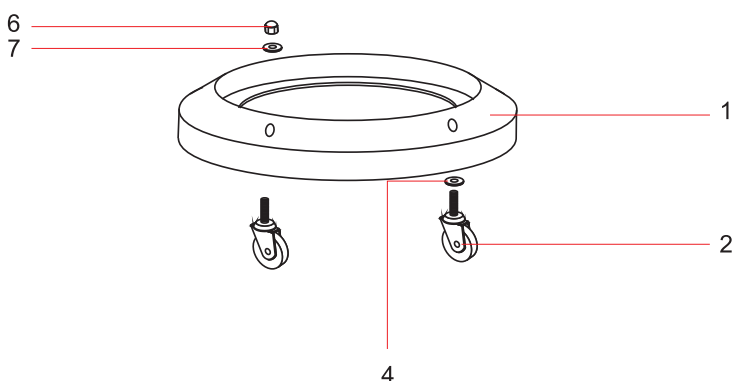
Einhängefilter kpl.
2.03240



Behälter kpl.
2.00874



Rundfahrgestell
2.00876



Motorkopf kpl.(im Austausch) Bestell-Nr. 2.00870

Nr.	Bezeichnung	St.	Bestell-Nr
1	Schraube 5,0x20-X-VZS	6	2.01006
2	Deckel Motorgehäuse-400-	1	2.00460
3	Griff - Motorkopf	1	2.02992
4	Schraube 5,0x20-X-VZS	2	2.01006
5	Klemmbügel für Kabel	1	2.00139
6	Knickschutz	1	2.00138
7	Kabel für Stecker 2x1,5x8,5m	1	2.04062
8	Schraube 5,0x20-X-VZS	2	2.01006
9	Schraube 5,0x14-X-VZS	2	2.01005
10	Klemmblock	1	2.00490
11	Blindkappe	1	2.03383
12	Schraube 5,0x35-X-VZ	8	2.01050
13	Motorverkleidung, 2-Mot.-400-	1	2.00485
14	Schalter spritzwassergeschützt	2	2.00484
15	Schraube 5,0x30-X-VZ	1	2.01026
16	Schraube M5x16-X-VZ	1	2.01098
17	Schraube 5,0x20-X-VZS	8	2.01006
18	Schraube 5,0x20-X-VZS	4	2.01006
19	Zwischenring -400-	1	2.00464
20	Dichtung H8x85x65	2	2.03969
21	Distanzring-Turbine, 1200 W	2	2.00310
22	Motordichtung-L, H-5,5	2	2.03901
23	By-Paß-Turbine, 1.080 W	2	2.03891
24	Motordichtung-L, H-5,5	2	2.03901
25	Motordichtung-L, H-5,5	1	2.03901
26	Blindzylinder	1	2.03451
27	Schalldämm-Segment	3	2.03454
28	Schalldämm-Streifen	3	2.03456
29	Blindkappe	1	2.03519
30	Absperrscheibe-Automatik	2	2.00468
31	Motorbasis-400-	1	2.00488
60	Entstör-Chip, ½ W-680 K-OHM	1	2.03658

Schwimmereinheit 2.03668

Nr.	Bezeichnung	St.	Bestell-Nr
1	Distanzrohr 8mm-PE	4	2.03706
2	Schraube 5,0x25-X-V2A	4	2.03724
3	Schwimmergehäuse-hoch-99-	1	2.02823
4	Sicherheitsfilter, V2A, 0,4x90	1	2.03117
5	Absperrschwimmer-99-	1	2.02676

Einhängefilter konisch, kpl. mit Aufnahme-ring und Stützkorb Bestell-Nr. 2.03240

Nr.	Bezeichnung	St.	Bestell-Nr
6	Filteraufnahme-ring-400-	1	2.00473
7	Einhängefilter konisch	1	2.02845
8	Filterstützkorb konisch	1	2.02833

Optional:

9	Sternfilter 175x144x163	1	2.02852
10	Klemmflansch	1	2.02855

Behälter kpl. Bestell-Nr. 2.00874

Einlaßfitting kpl. Bestell-Nr. 2.02782

1	Behältergriff	2	2.02993
2	Behälterklammer kpl.	2	2.01847-S
3	Niete 5x15	4	2.01302
4	Schraube 5,0x25 X-VZS	4	2.03629
5	Dichtung	4	2.03883
6	Behälter 70 ltr.	1	2.00476
7	Schraube 5,0x30 X-SVZ	4	2.01026
8	Dichtprofil zu Einlaßfitting	1	2.02586
9	Dichtung zu Einlaßfitting	1	2.02846
10	Ablenkung	1	2.02593
11	Einlaßfitting außen	1	2.02762
12	Arretierung zu Einlaßfitting	1	2.02594
13	Spiralfeder zu Einlaßfitting	1	2.02608

Rundfahrgestell Bestell-Nr. 2.00876

Nr.	Bezeichnung	St.	Bestell-Nr.
1	Fahrgestellring	1	2.00477
2	Lenkrolle	4	2.00479
4	Scheibe M 10	4	2.01012
6	Mutter M 10	4	2.00478
7	Scheibe 10x30	4	2.01027