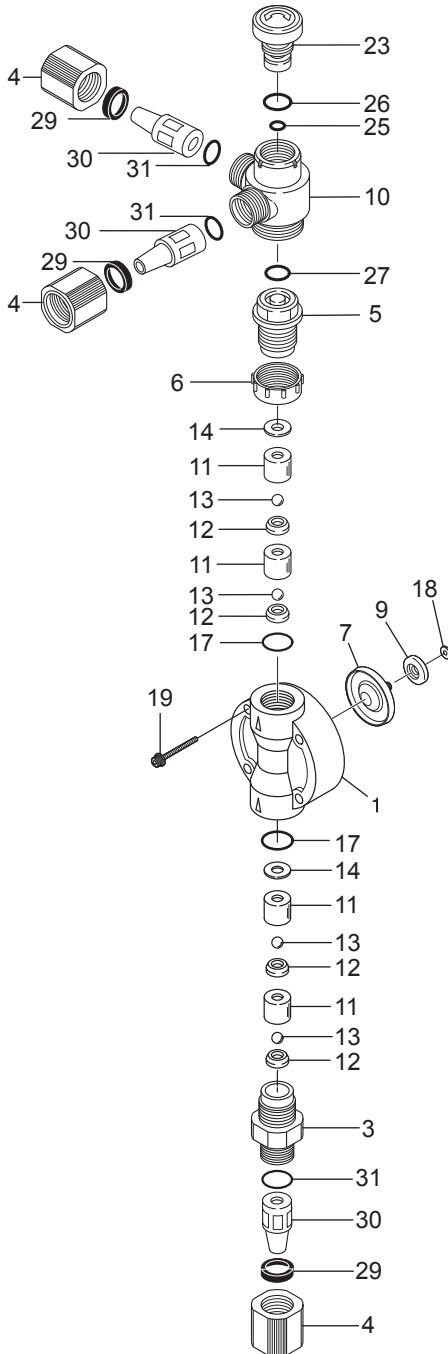


■ EWN-[B31•C31•C36][VC•VH•PC•PH•TC]



Nr.	Teilebezeichnungen	Anz. d. Teile
1	Pumpenkopf	1
3	S-/D-Anschluss	1
4	Überwurfmutter	3
5	Entlüftungskörper B	1
6	Sicherungsmutter	1
7	Membran	1
9	Verstärkungsring	1
10	Entlüftungskörper A	1
11	Ventilführung	4
12	Ventilsitz	4
13	Ventilkugel	4
14	Ventildichtung	2
17	O-Ring	2
18	Membran-Distanzscheibe	*
19	Inbusschraube (mit Unterlegscheibe + Federring)	4
23	Entlüftungsschraube	1
25	O-Ring	1
26	O-Ring	1
27	O-Ring	1
29	Schlauchstopper	3
30	Schlauchadapter	3
31	O-Ring	3

\*Die Anzahl der Membran-Distanzscheiben ist je nach Pumpenmodell unterschiedlich.

\*Bei den Hochdrucktypen wird zwischen den Teilen 7 und 9 eine Verstärkung platziert.