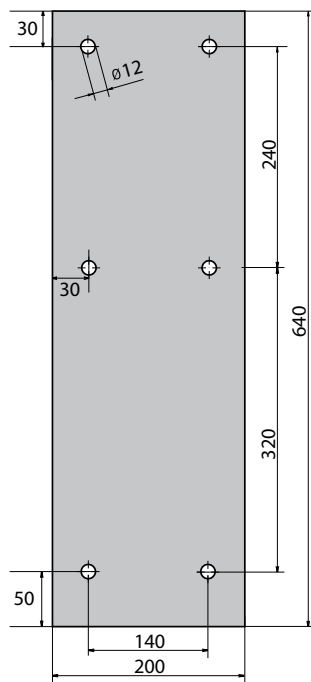
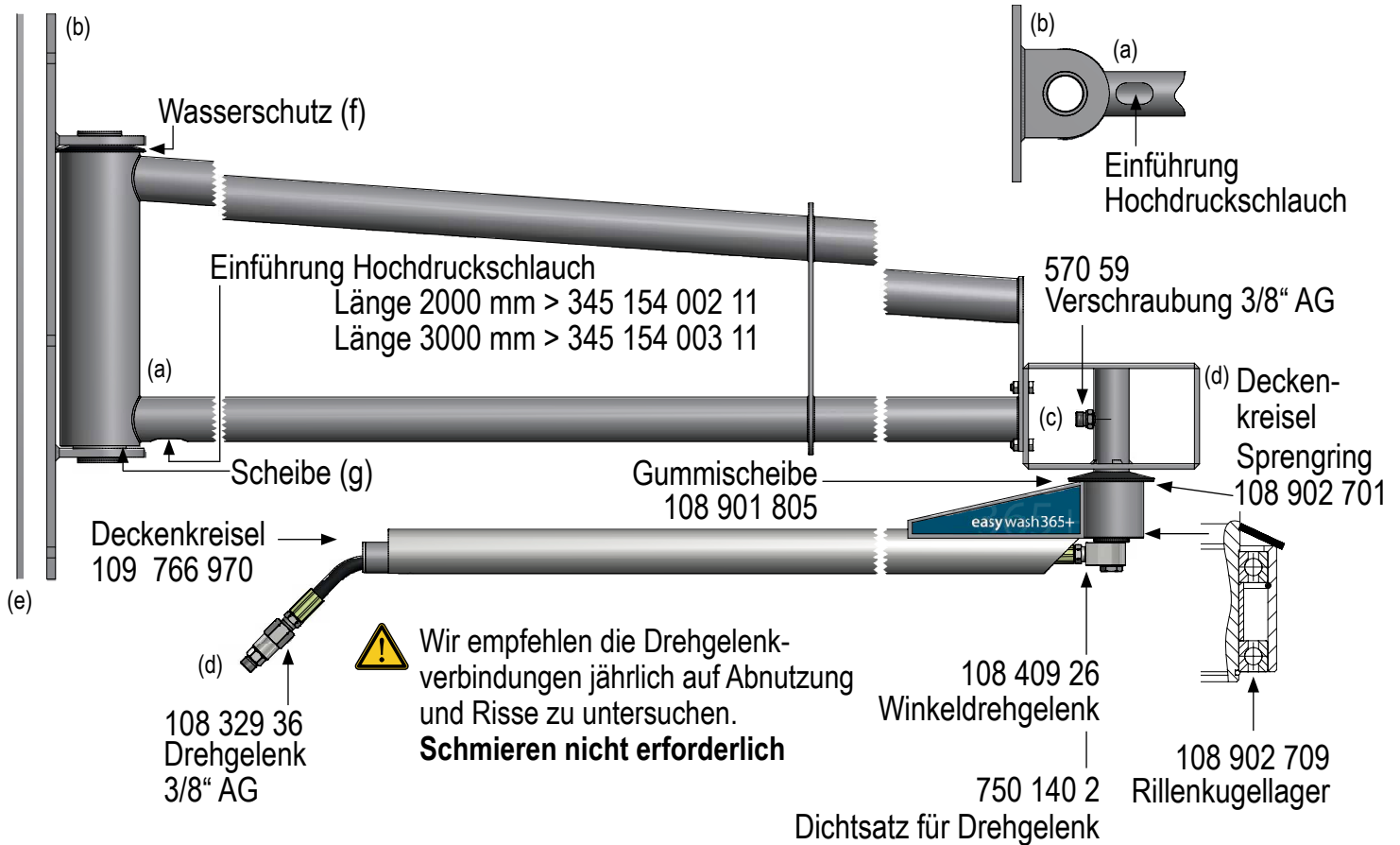


easywash365+ Schwenkarm mit Deckenkreisel

R+M Nr. 109 760 972 / 109 760 973



(e) Gegenplatte (opt.)
109 790 419 3

Montageanleitung

1. Schwenkarmaufnahme (b) an den dafür vorgesehenen Ort (Wand, Träger) befestigen, achten Sie auf die Tragfähigkeit der Wand / Träger, ggf. die optional erhältliche Gegenplatte (e) benutzen. Ausleger (a) mit dem Bolzen an der Aufnahme befestigen, der mitgelieferte Wasserschutz (f) kommt nach oben, unterhalb des Bolzenauges, die Scheibe (g) kommt auf das untere Bolzenauge. Anschließend den Bolzen mit dem Sprengring sichern. Befestigen Sie die Schwenkarmverlängerung mit den 4 mitgelieferten Schrauben. Befestigen Sie den Deckenkreisel (d) mit den 4 mitgelieferten Schrauben an der Schwenkarmverlängerung. Der Schlauchanschluss muss zum Schwenkarm zeigen. Der optionale Hochdruckschlauch muss an der Schwenkarmaufnahmesseite in die dafür vorgesehene Bohrung eingeführt und bis zum Deckenkreisel durchgeschoben werden. Anschließend den Schlauch an den Deckenkreiselanschluss anbringen (3/8").

Achtung: Tragkraft pro Bohrung (z.B.: Schraube M12) min. 20 kN

2. Die Schlauch- oder Rohrverbindung der HD-Pumpe am Eingang (c) dicht anschließen.
3. Den HD-Schlauch mit der Lanze oder Bürste am Drehgelenk (d) dicht anschließen.

! Für Ihre Sicherheit

- Alle Anleitungen sind vor erster Inbetriebnahme zu lesen. Das Gerät ist auf ordnungsgemäßen Zustand und Betriebssicherheit zu prüfen.
- Die Installation unserer Produkte darf nur von Personen durchgeführt werden, die mit der Bedienung und den damit verbundenen Gefahren vertraut sind.
- Alle Produkte die mit Hochdruck betrieben werden, dürfen nicht ungeschützt verwendet werden.
- Den Düsenstrahl nicht auf Menschen, Tiere oder elektrische Einrichtungen richten.
- Bei Düsenwechsel sowie vor Wartungs- und Instandsetzungsarbeiten die Wasserzufuhr absperrern, das System abschalten und gegen unbeabsichtigtes Einschalten sichern.
- Es gelten die Sicherheitsrichtlinien (Unfallverhütungsvorschriften) des Herstellers von Hochdruckgeräten.
- Die Düsenbefestigung erfolgt laut Angaben des Düsen-Herstellers.
- An den Geräten dürfen keine Veränderungen vorgenommen werden