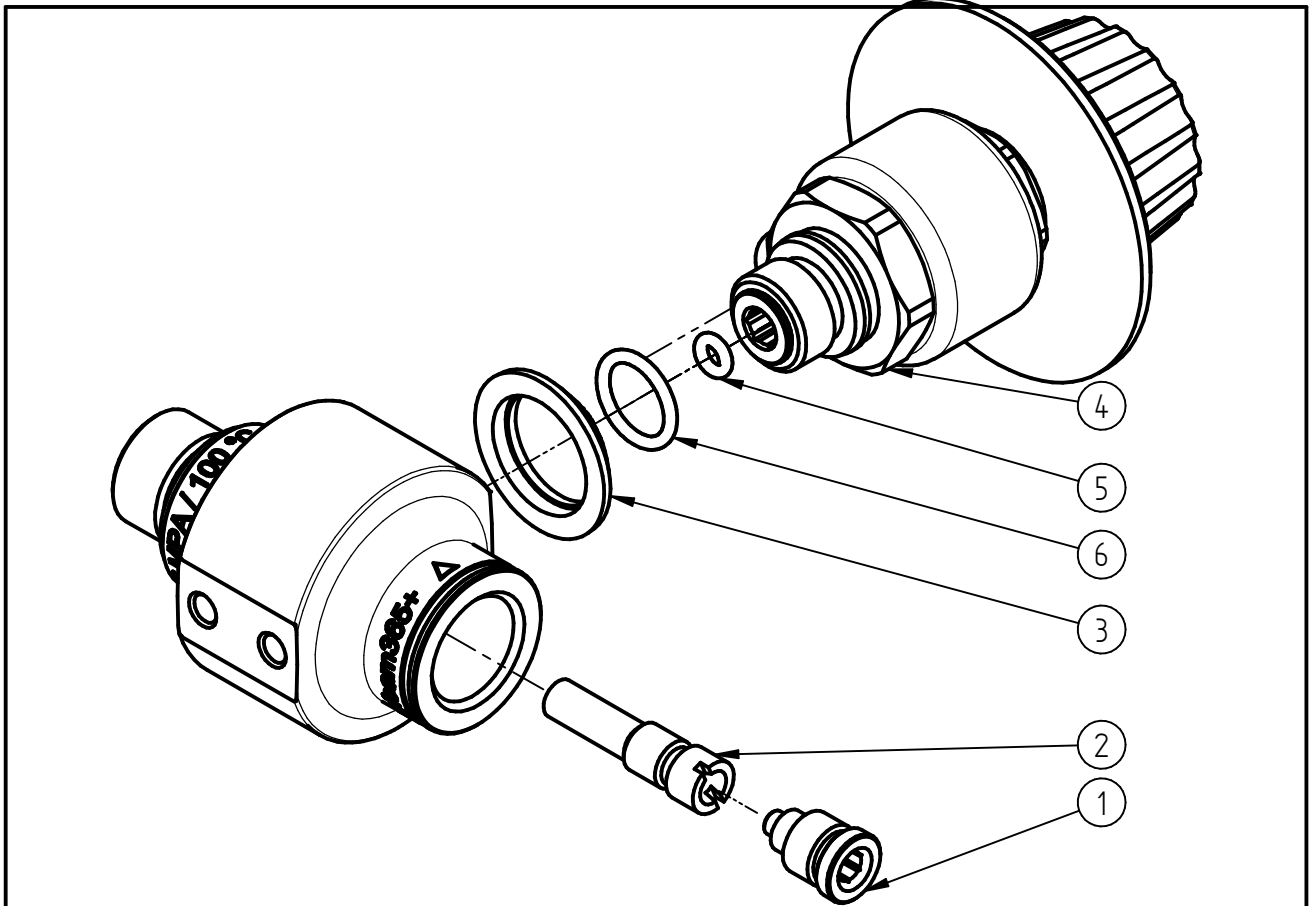


Ersatzteilzeichnung

Injektor ST-160

Artikel-Nr. 200160601



Pos.	Artikelnummer	Benennung
1	040003643	Injektordüse 1,3 ST-168
2	040003517	Düsenvorsatz ST-160 1,7
3	020005100	Ansaugmarkierung 1 ST-163 blau
4	200161500	Dosierventil ST-161 blau
5	050000264	O-Ring 2,9x1,78
6	050000300	O-Ring 10,82x1,78